

PDAC50 Series

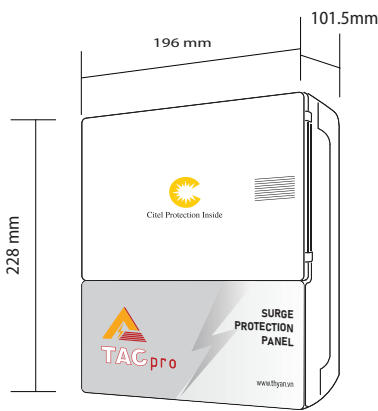
TỦ CHỐNG SÉT LAN TRUYỀN NGUỒN ĐIỆN 3 PHA TYPE 2 - 50kA

PDAC50: là dòng tủ chống sét lan truyền cho nguồn điện 3 pha 4 dây (3L+N), thuộc Type 2 theo tiêu chuẩn IEC 61643. Bảo vệ thích hợp cho các thiết bị điện tử đầu cuối nhạy cảm với các xung điện như máy văn phòng, máy vi tính, camera, tổng đài điện thoại, data center và nhà ở dân dụng. Thiết bị được lắp ráp bởi TACpro từ các module chống sét của CITEL / Pháp.

- Chống sét Type 2 cho tủ điện chính và tủ điện nhánh
- Mạng điện 3 pha 220/380Vac, quá áp UT 440Vac
- Khả năng cắt xung sét lan truyền 50kA/cực
- Điện áp bảo vệ Up thấp
- Đáp ứng tiêu chuẩn IEC 61643-11 / EN 61643-11 / UL1449 4ed



Kích thước tủ

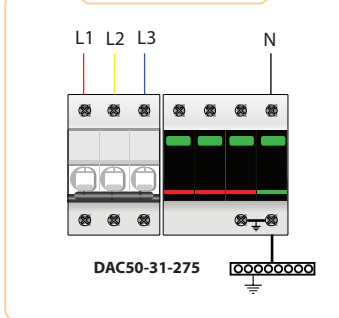


Thông số kỹ thuật

Model sản phẩm	PDAC50-31-275	PDAC50-40-275
Nhãn hiệu	TACpro	
Xuất xứ	Việt Nam + Pháp	
Ứng dụng	Việt Nam (Module nhập khẩu Pháp, lắp ráp bởi TAEC)	
Type chống sét - IEC 61643	Type 2	
Hệ thống điện	3 pha 220/380 Vac (3L+N)	
Mạng điện AC nối đất	TT-TNS	TNS
Điện áp định mức L-N (Un)	230 Vac	
Điện áp hoạt động tối đa L-N (Uc)	275 Vac	
Quá áp tạm thời đặc tính 120 mn (UT)	440 Vac	
Dòng rò nối đất (Ipe)	không	< 1 mA
Dòng phóng theo (If)	không	
Khả năng cắt sét định mức (15 xung 8/20µs) (In)	20 kA	
Khả năng cắt sét tối đa /cực (8/20µs) (Imax)	50 kA	
Khả năng cắt sét tối đa /Total (Imax total)	50 kA	200 kA
Kiểu kết nối	L-N và N-G	L-PE và N-PE
Cấp bảo vệ L/N @ In (8/20µs) (Up L/N)	1.25 kV	-
Cấp bảo vệ L/PE @ In (8/20µs) (Up L/PE)	-	1,25 kV
Cấp bảo vệ N/PE @ In (8/20µs) (Up N/PE)	1.5 Kv	1,25 kV
Cấp bảo vệ N/PE @ 5kA (8/20µs) (Up-5kA)	1 kV	
Điện áp dư L/PE @ 5kA (8/20µs) (Up-5kA)	1 kV	
Điện áp dư L/N @ 5kA (8/20µs) (Up-5kA)	1 kV	-
Công nghệ chống sét	Công nghệ MOV + GSG	Công nghệ MOV
Bảo vệ ngắn mạch /mức	Có / 4,5 kA	
Bảo hiệu tình trạng hoạt động	Có (chỉ thị màu)	
Kết nối đến mạng điện	Song song (hoặc nối tiếp với MCB)	
Nhiệt độ hoạt động	-25 đến +60 °C	
Module chống sét	DAC50-31-275	DAC50-40-275
Hiệu / Xuất xứ	CITEL /Pháp	CITEL /Pháp
Thiết bị an toàn điện / Hiệu / Xuất xứ	MCB 3P-32A / Schneider / Pháp	
Tủ / Chất liệu / Hiệu / Xuất xứ	MiniPragma / Technoplastic / Schneider / Pháp	
Cấp bảo vệ / Kháng cháy	IP40 / 650 °C	
Kích thước ngoài vỏ tủ (rộng x cao x sâu)	196 x 228 x 101,5 mm	
Tiêu chuẩn chống sét đáp ứng	IEC 61643-11 / EN 61643-11 / UL1449 4ed	
Sơ đồ đấu nối	1	2

Sơ đồ đấu nối

Sơ đồ đấu nối 1



Sơ đồ đấu nối 2

